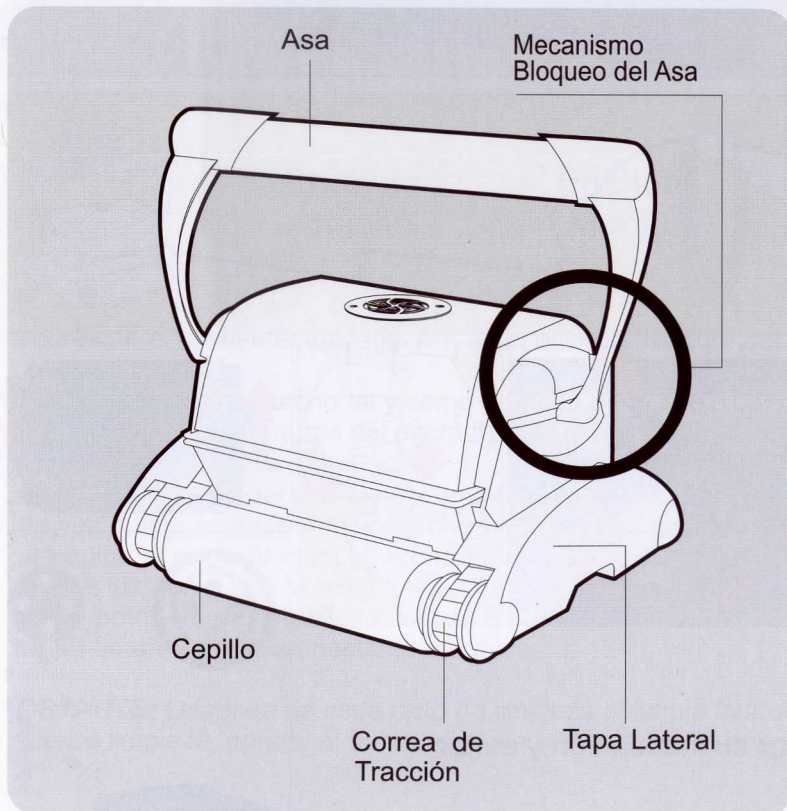


ESPAÑOL

Estimado Cliente:

Gracias por seleccionar nuestro producto para realizar la limpieza de su piscina. Estamos seguros que quedará satisfecho al utilizar su nuevo limpiafondos para mantener limpia su piscina durante años.

Antes que Ud. comience a utilizar su limpiafondos, dedique unos minutos de su tiempo para leer éste manual de instrucciones. Nuevamente, gracias por seleccionar nuestro producto



IMPORTANTE

NO conecte el Limpiafondos hasta que esté en el fondo de la piscina. Poner en funcionamiento el limpiafondos fuera del agua puede causar graves daños de forma inmediata y producir la pérdida de la garantía.

Mantenga el limpiafondos en el agua durante 15 o 20 minutos después de haber finalizado el ciclo de limpieza. Esto permitirá que los motores se enfríen adecuadamente. No deje el limpiafondos constantemente dentro de la piscina. Recuerde desconectar siempre el transformador y desenchufarlo de la red eléctrica antes de sacar el limpiafondos de la piscina

ADVERTENCIA: Su limpiafondos no deberá utilizarse si hay personas dentro de la piscina.

Nota de Seguridad

- La conexión tiene que ser alimentada a través de un dispositivo de corriente residual (RCD) con un valor de operación no mayor a 30 mA
- La conexión al circuito eléctrico debe ser consistente con las normas eléctricas locales y nacionales (código eléctrico)
- Un manejo inadecuado de la unidad puede resultar en pérdida de aceite y lubricante
- Si el cordón de alimentación es lastimado, el mismo tiene que ser reemplazado por un distribuidor autorizado o un técnico calificado para evitar riesgos

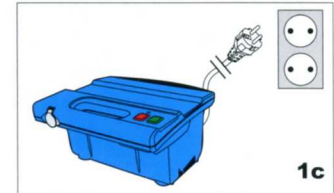
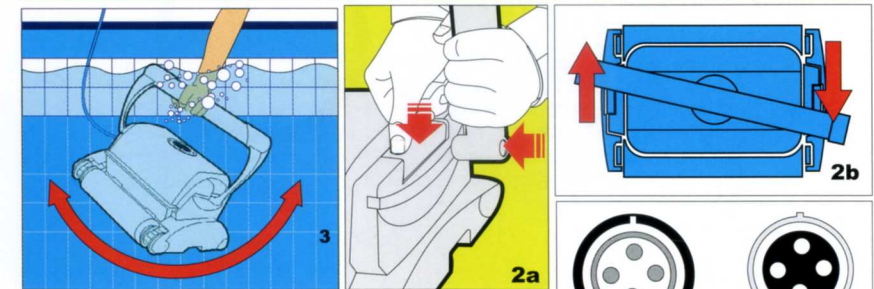
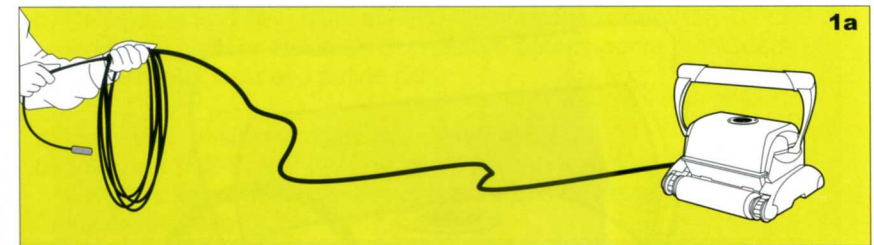
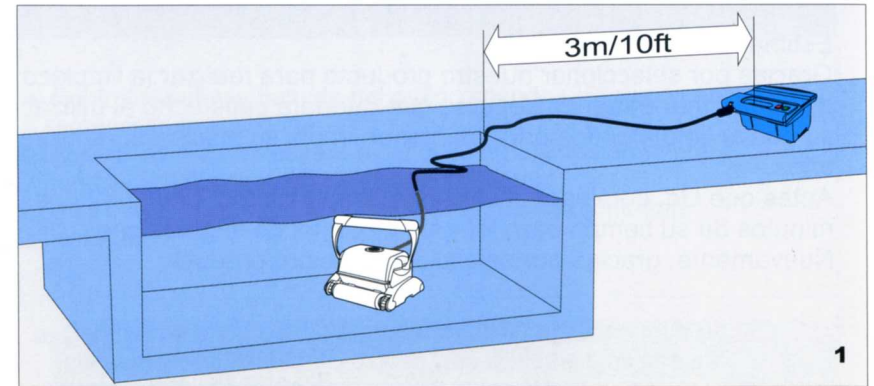
Manejo de su Limpiafondos de Piscina

Su nuevo limpiafondos automático de Piscina consta de:

- El limpiafondos robotizado con su cable eléctrico flotante
- El transformador
- Carro (opcional)

Lea cuidadosamente este manual antes de poner en funcionamiento su limpiafondos.

- Sitúe el transformador a 3 metros de la piscina (fig. 1). El transformador suministra corriente de bajo voltaje al limpiafondos
- Desenrolle el cable eléctrico (fig. 1 a)
- Para que funcione correctamente, bloquee el asa movable después de situarla en posición diagonal sobre la parte superior del cuerpo del limpiafondos. Presione el mecanismo de bloqueo del asa, deslice el asa hasta la penúltima muesca y suelte la pieza de bloqueo. El asa se mantendrá fija en esa posición. Repita el mismo proceso en el otro lado. Recuerde, el asa debe situarse y bloquearse diagonalmente (fig. 2a, 2b)
- Sitúe la unidad dentro del agua. Muévela en el agua hacia uno y otro lado para que expulse el aire que pueda haber en el aparato y después deje que el limpiafondos se hunda hasta el fondo de la piscina (fig. 3). Extienda el cable eléctrico sobre la superficie de la piscina, tanto como sea posible (fig. 1)
- Conecte el cable al transformador. Asegúrese que la ranura de la clavija encaja ven la muesca que tiene el enchufe del transformador (fig. 1 b). Asegúrese que la instalación eléctrica tiene toma de tierra (fig. 1 c). La luz se encenderá indicando que el sistema está funcionando y el limpiafondos comenzará el ciclo de limpieza. El equipo mantiene el control de los ciclos de limpieza que realiza. Solo el Servicio Técnico Autorizado tiene acceso a la información de los ciclos de limpieza acumulados.



AVISO: Deberá instalar un interruptor de corriente para proteger su instalación y evitar descargas eléctricas

